

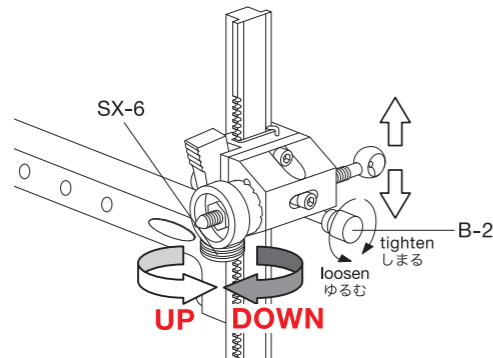
## How to use this product ご使用方法

- 1** Loosening B-2 Lock Down Knob and turning SX-6 Worm Gear in the "UP" direction will move the Aperture upwards. Turning SX-6 Worm Gear in the "DOWN" direction will move the Aperture downwards. One revolution of the Adjusting Knob equals an adjustment of approx. 2mm (5/64") or one line on the scale. One click equals an adjustment of approx. 0.2mm (0.008"). One revolution of the Adjusting Knob equals 10 clicks. Remember to tighten the B-2 Lock Down Knob after each adjustment.

B-2ストッパーを図のゆるむ方向に回し緩め、SX-6ウォームを図のUP方向に回すと、サイトピンは上に動きます。DOWN方向に回すと下に動きます。

ダイヤル1周で2mm(約5/64インチ)=目盛一つ分。1クリックで0.2mm(0.008インチ)動きます。1周は10クリックです。

調整後はB-2ストッパーをしめる方向に回し締めてください。

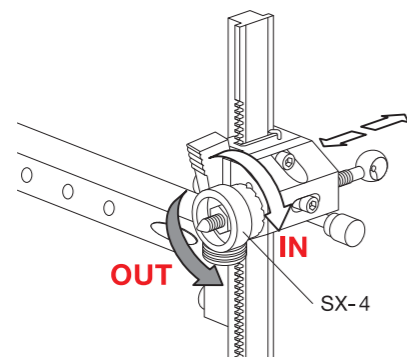


- 2** Turning the SX-4 Windage Knob in the "IN" direction will move the Aperture to the right. (In the case of left-handed archers, it will move to the left) Turning the SX-4 Windage Knob in the "OUT" direction will move the Aperture to the left. (In the case of left-handed archers, it will move to the right) One revolution of the Adjusting Knob equals an adjustment of approx. 0.8mm (1/32"). One click equals an adjustment of approx. 0.06mm (1/32"). One revolution of the Adjusting Knob equals 12 clicks.

SX-4サイトピンノブを図のIN方向に回すと、サイトピンはボックス内に引き込まれ、右に動きます。(右用の場合)

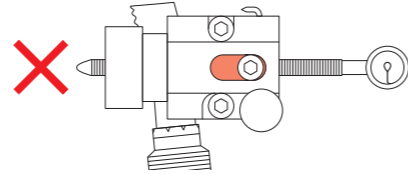
SX-4サイトピンノブを図のOUT方向に回すと、サイトピンはボックスから張り出し、左に動きます。(右用の場合)

ダイヤル1周で約0.8mm(1/32インチ)動きます。1クリックで約0.07mm(0.0026インチ)動きます。1周は12クリックです。



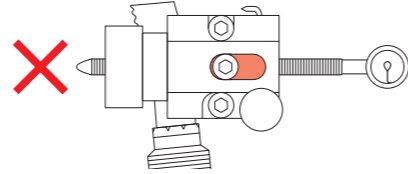
※Stop making adjustments in the "OUT" direction when the SX-10 cap screw touches the Polycarbonate Aperture Block as shown. Attempting further adjustments may result in breakage.

※SX-10 キャップねじとSX-2樹脂ボックスの穴との間にすき間が無くなったら、それ以上サイトピンを出さないでください。破損の恐れがあります。



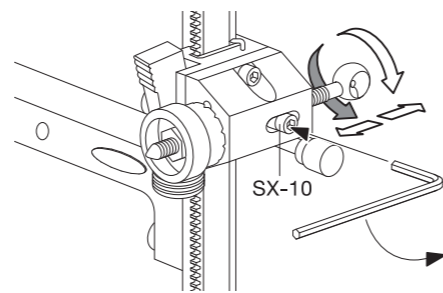
※Stop making adjustments in the "IN" direction when the SX-10 cap screw touches the Polycarbonate Aperture Block as shown. Attempting further adjustments may result in breakage.

※SX-10 キャップねじとSX-2樹脂ボックスの穴との間にすき間が無くなったら、それ以上サイトピンを入れないでください。破損の恐れがあります。

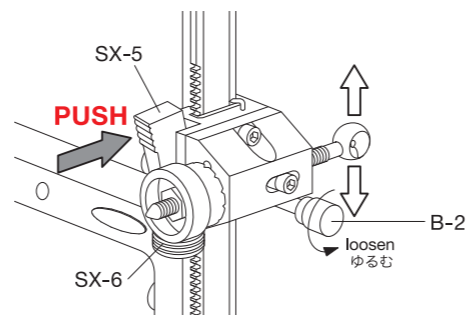


- 3** Sight pin can be twisted to make coarse adjustments by loosening SX-10 cap screw using the supplied 2.5mm hex wrench.

2.5mmレンチでSX-10キャップねじを図の方向に回しゆるめると、サイトピン自体を回して左右に動かせます。



- 4** Coarse vertical adjustments can be made by loosening the B-2 Lock Down Knob, then pressing the SX-5 Release Lever, and sliding the aperture block up or down. B-2ストッパーを緩め、SX-5押しレバーを押しながらサイトボックスを上下に動かすと、サイトピンを大きく動かすことができます。



※Please depress the release lever fully when making adjustments. Not doing this might result in excessive wear to the Worm Gear.

※押しレバーを最後までしっかり押しながら、ボックスを動かしてください。SX-6ウォームがすり減る恐れがあります。

## Exchanging the sight pin サイトピンの交換

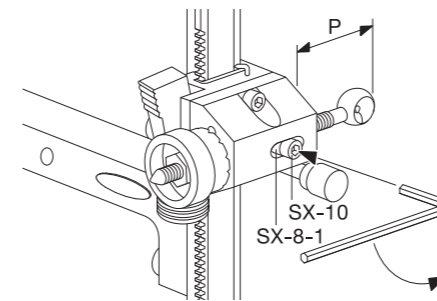
- 1** Loosen and remove SX-10 cap screw by turning in the indicated direction with the supplied 2.5mm hex wrench. wrench. **Reference** It is helpful to note down distance P to ensure correct positioning of sight pin after exchange.

**Caution** Removing the SX-10 cap screw will also cause SX-8-1 spacer to come loose, please make sure not to lose either of them.

2.5mm レンチで SX-10 キャップねじを図の方向に回しゆるめて外します。

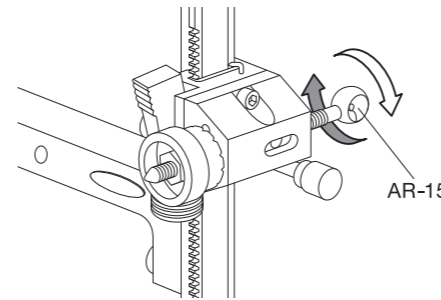
**参考** このとき図のPの箇所の寸法を測っておくと交換するサイトピンを同じ位置にしやすいです。

**注意** SX-10 キャップねじを外すと、SX-8-1 スペーサーも外れます。両方ともなくさないようご注意ください。



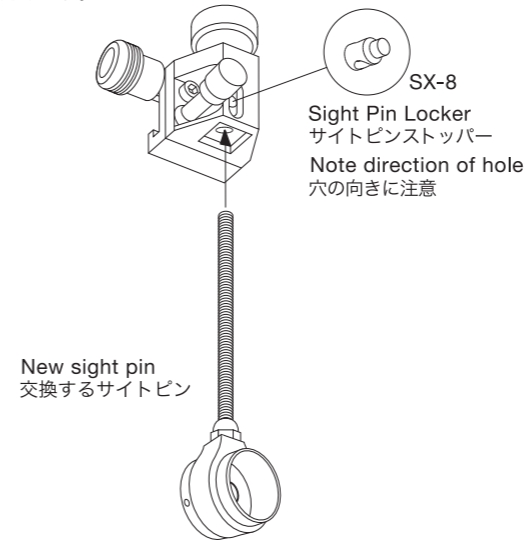
- 2** Twist AR-15 sight pin in the direction indicated direction to remove.

AR-15サイトピンを図の方向に回して取外します。



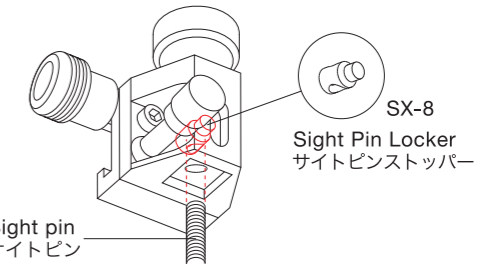
- 3** Turn Aperture Block sideways as shown, and screw in new sight pin.

サイトボックスを図の向きに横にし、交換するサイトピンを下からねじ込みます。

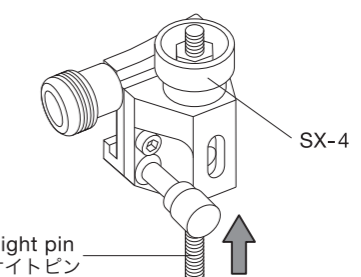


- 4** Screw new sight pin through SX-8 Sight Pin Locker. Make sure Sight Pin Locker is oriented correctly.

中に入っているSX-8サイトピンストッパーにもサイトピンを通します。このときサイトピンストッパーのねじ穴の向きがサイトピンが通る方向に向くようにしてください。

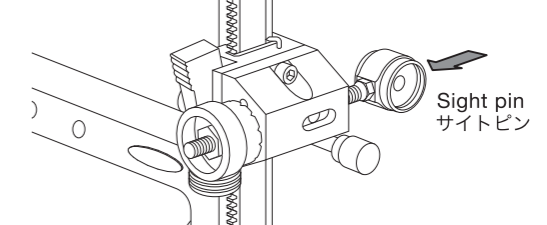


- 5** Screw new sight pin through SX-4 Windage Knob. SX-4サイトピンノブまでサイトピンを通します。



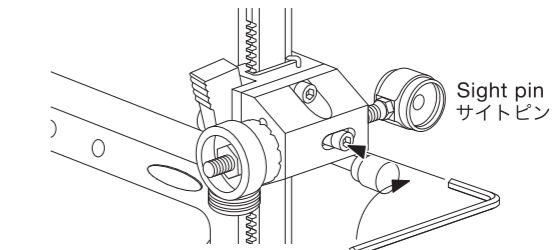
- 6** Extend sight pin until its position is the same as before the exchange.

サイトピンの中心が交換前と同じ位置に来るまでサイトピンをねじ込みます。



- 7** Replace SX-8-1 spacer and SX-10 cap screw. Tighten cap screw using the supplied 2.5mm hex wrench.

SX-8-1スペーサーとSX-10キャップねじを元通りに取付けます。キャップねじは1.5mmレンチを使いしっかり締めてください。



※After replacing sight pin, make some shots at close distance, and verify the position of your sight pin is the same as before.

In case your windage needs adjustment (arrows hitting left/right), adjust by turning Windage Knob, or twisting sight pin, until the position is consistent with the one prior to exchange.

※サイトピン交換後初めて行射するときには、必ず近い距離から試射を行い、交換前と矢の当たる位置にズレがないか確認を行ってください。ズレがある場合はサイトピンノブを回すか、またはサイトピン自体を出し入れし、交換前と同じ位置に当たるように調整してください。