

SHIBUYA ULTIMA DUAL CLICK SIGHT

OPERATING INSTRUCTIONS 取扱説明書

Thank you for purchasing this product.
This instruction sheet contains vital information to ensure safe use, and prevent accidents involving the product. Please read it carefully before using the product, and use it safely and responsibly. After reading, please keep this instruction sheet for future referral.

お買い上げいただきありがとうございます。

この取扱説明書には事故や破損を防ぐための重要な注意事項と製品の取扱い方が書かれています。ご使用前に、この取扱説明書をよくお読みのうえ、本製品を安全にお使いください。お読みになった後は、いつでも見られるよう、必ず保管願います。

Caution and Warnings 注意と警告

- Shibuya products are designed with great care for safety. However, due to the nature of this product, certain parts contain sharp edges. Please take care when handling this product.
- To ensure using this product to best effect, please confirm the following points before and after shooting:
 1. Is the sight firmly attached to the bow riser?
 2. Is the mounting knob firmly tightened?
 3. Are there any loose screws?
 4. Are all moving parts moving smoothly?
- In the case of a problem concerning above points, abort usage immediately, and contact your archery retailer about the issue.
- If used in rain or otherwise exposed to moisture, use a soft cleaning cloth to wipe off excess moisture, and let dry in a place with low humidity.
- Please follow the instructions in this instructions sheet closely to avoid breakage or malfunction.
- シブヤ製品は安全に充分配慮して設計・生産されています。しかし、製品の性質上、鋭利な部位がある部品もございます。取扱いには充分ご注意ください。
- 快適にお使い頂くため、行射前・後には下記の部分の点検をお願いいたします。
 1. 弓にしっかり取付けられているか？
 2. ノブはしっかり締められているか？
 3. 各ねじ部がゆるんでいないか？
 4. 可動部の動きに異常はないか？

上記のような異常が見つかった場合は使用を中止し、ご購入店にご相談ください。

● 雨や雪の中でのご使用後は必ず水分を拭き取って、湿気の少ない場所で乾燥させてください。

● 破損や動作不良の恐れがありますので、この取扱説明書の注意・警告を守ってください。

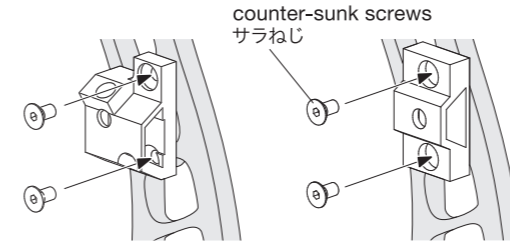
Caution during use 取り扱い上の注意

- This sight is compatible with all bows featuring 10-24 threaded sight mounting holes that are 33.3mm apart.
- This sight is compatible with sight pins featuring a 8-32 thread.
- Please use only the included 10-24 sight mounting screws.
- Damage caused by overtightening screws, or tightening at a wrong angle is not covered by warranty.
- 本製品はサイズがNo.10-24 間隔が33.3mmの2つの取付けねじ穴を持つ弓にご使用頂けます。
- ねじサイズが No.8-32 のサイトピンをご使用頂けます。
- 弓への取付けには必ず付属のNo.10-24 サラねじをご使用ください。
- ネジの締めすぎやネジの無理な状態での締め付けに起因する、変形・破損は保証できません。

Warnings.	Prohibited Actions which must never be performed.	Compulsory items which must always be performed.	WARNING 警告	CAUTIONS 注意	気をつけて頂きたい「注意喚起」です。してはけない「禁止内容」です。必ず実行して頂く「強制内容」です。
Do not look directly into the sun using this product.					この製品で太陽を絶対に見ないでください。
Never aim your bow at other people.					この製品で絶対に人をねらわないでください。
Do not use alcohol, paint thinner or lubricant for maintenance on this product.					アルコール、シンナー、潤滑剤などをメンテナンスに使用しないでください。
Do not bend, twist or otherwise deform while attached to bow.					弓に取付けた状態で故意にねじったり曲げたりぶついたりしないでください。
Do not use this product for anything else but archery.					この製品をアーチェリー以外に使用しないでください。
Keep out of reach of children. Parts can be hazardous when swallowed.					この製品や部品の一部を、お子様が誤って飲みこむ事が無いようにしてください。
Keep packaging out of reach of children.					梱包袋や梱包箱などを小さなお子様の手が届くところにはおかないでください。
Do not expose this product to prolonged excessive heat.					高温になる場所に、この製品を置かないでください。
If this product is damaged in any way resulting in cracks or tears, please avoid touching sharp edges, wrap in sturdy material and consult your local archery pro-shop.					万が一、この製品の部品が破損し裂ける、折れる、はがれるなどした場合は破損箇所には手を触れず、丈夫なもので包むなどしてご販売店にご相談ください。

Installation of sight on bow 弓への取付け

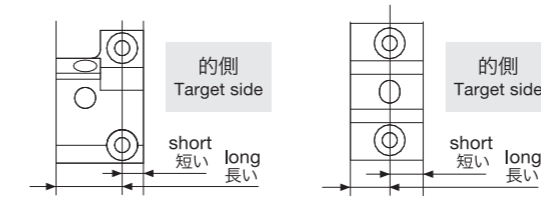
- 1 Install sight mount on bow riser by using the attached #10-24 counter-sunk screws and 3mm wrench. マウントを付属のNo.10-24サラねじで、3mmレンチを使い弓に取付けます。



Carbon Model /カーボンモデル Std Aluminum Model /Std モデル

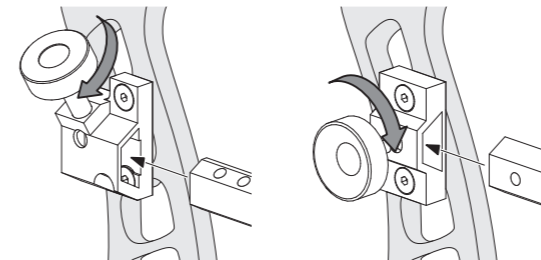
Fasten screws securely. サラねじをしっかりと締めてください。

※The mounting block is asymmetrical. Please make sure it is facing the right way as indicated in illustration. ※マウントの弓への取り付けには取り付け方向があります。下図にそってお取り付けください。



Carbon Model /カーボンモデル Std Aluminum Model /Std モデル

- 2 Fasten sight bar to mounting block by securely fastening Mounting Knob. ノブをしっかりとめて、サイト本体をマウントに取付けてください。



Carbon Model /カーボンモデル Std Aluminum Model /Std モデル

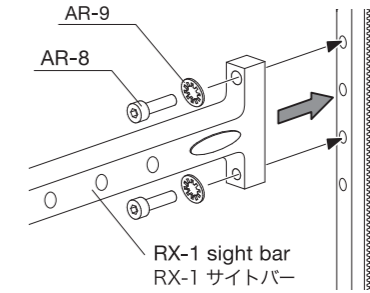
Extension length is adjustable in increments of 12.7mm (1/2"-Carbon Model) and 25.4mm (1"-Std Model) respectively. Please adjust Extension length based on the range of distances you intend to shoot.

エクステンションはカーボンモデルで12.7mm(1/2インチ)間隔、Stdモデルで25.4mm(1インチ)間隔で位置を前後できます。射つ距離の範囲に合った位置でご使用ください。

(Illustrations are oriented for right hand use)
(以下の説明と図は全て右打ち用の場合です、左打ち用は左右が逆になります。)

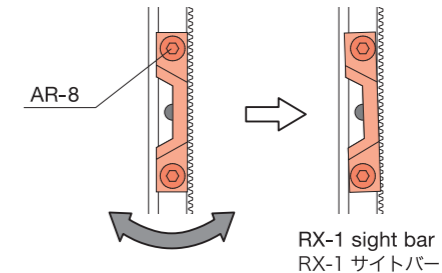
- 3 RX-1 Elevation bar can be offset vertically in increments of 18mm by removing two AR-8 screws with the enclosed 3mm wrench. Please adjust Elevation height based on riser geometry, and the range of distances you intend to shoot.

AR-8キャップねじを3mmレンチで外すと、RX-1サイトバーの取付け位置を18mm間隔で上下に動かすことができます。お使いの弓や、普段射つ距離に合った位置に取付けてください。

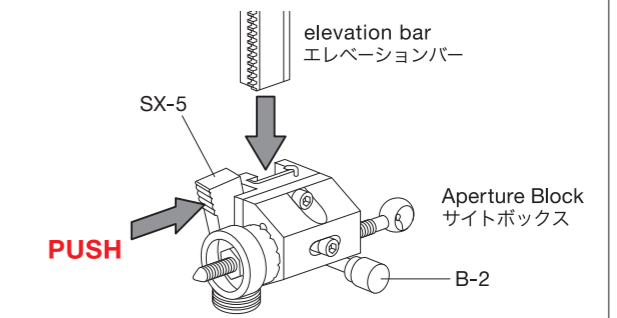


- 4 RX-1 Elevation bar can be tilted by loosening the two AR-8 screws with the enclosed 3mm wrench. Please adjust elevation tilt to be in line with your bowstring, then retighten screws.

AR-8キャップねじを3mmレンチでゆるめると、RX-1サイトバーを左右に傾けることができます。弦と平行になるよう調整し、締め直してください。



- 5 Insert Aperture Block from the bottom of the Elevation Bar. サイトボックスをエレベーションバー下部より差し込みます。



SX-5 Release Lever must be fully depressed when inserting Aperture Block.

SX-5 押しレバーをしっかりと最後まで押しながら、差し込みます。 ※Remember to tighten the B-2 Lock Down Knob before shooting.

※行射時は必ずB-2をしっかりと締めてください。

※After adjustments, please shoot about 30 arrows at close range to assure that all screws and the Mounting Knob are securely fastened. Please retighten screws immediately in case they come loose.

※取付け後は必ず試射を30射以上行い、各ねじとノブにゆるみが出ないか確認してください。ゆるみが出た場合は締めつけてください。