

OPERATING INSTRUCTIONS 取扱説明書

Thank you for purchasing this product. This instruction sheet contains vital information to ensure safe use, and prevent accidents involving the product. Please read it carefully before using the product, and use it safely and responsibly. After reading, please keep this instruction sheet for future referral.

お買い上げいただきありがとうございます。この取扱説明書には事故や破損を防ぐための重要な注意事項と製品の取扱いが書かれています。ご使用前に、この取扱説明書をよくお読みのうえ、本製品を安全にお使いください。お読みになった後は、いつでも見られるよう、必ず保管願います。

Caution and Warnings 注意と警告

- Shibuya products are designed with great care for safety. However, due to the nature of this product, certain parts contain sharp edges. Please take care when handling this product.
- To ensure using this product to best effect, please confirm the following points before and after shooting:
  1. Is the sight firmly attached to the bow riser?
  2. Is the mounting knob firmly tightened?
  3. Are there any loose screws?
  4. Are all moving parts moving smoothly?
- In the case of a problem concerning above points, abort usage immediately, and contact your archery retailer about the issue.
- If used in rain or otherwise exposed to moisture, use a soft cleaning cloth to wipe off excess moisture, and let dry in a place with low humidity.
- Please follow the instructions in this instructions sheet closely to avoid breakage or malfunction.
- シブヤ製品は安全に充分配慮して設計・生産されています。しかし、製品の性質上、鋭利な部位がある部品もございます。取扱いには充分ご注意ください。
- 快適にお使い頂くため、射撃前・後には下記の部分の点検をお願いします。
  1. 弓にしっかり取り付けられているか？
  2. ノブはしっかり締めてあるか？
  3. 各ねじ部がゆるんでいないか？
  4. 可動部の動きに異常はないか？

上記のような異常が見つかった場合は使用を中止し、ご購入店にご相談ください。  
● 雨や雪の中でのご使用後は必ず水分を拭き取って、湿気の少ない場所で乾燥させてください。  
● 破損や動作不良の恐れがありますので、この取扱説明書の注意・警告を守ってください。

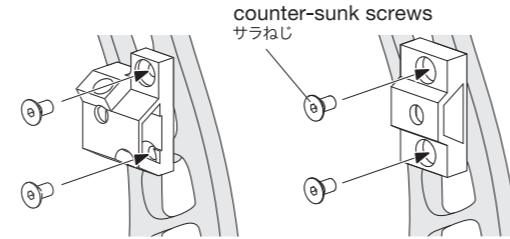
Caution during use 取り扱い上の注意

- This sight is compatible with all bows featuring 10-24 threaded sight mounting holes that are 33.3mm apart.
- This sight is compatible with sight pins featuring a 8-32 thread.
- Please use only the included 10-24 sight mounting screws.
- Damage caused by overtightening screws, or tightening at a wrong angle is not covered by warranty.
- 本製品はサイズがNo.10-24 間隔が33.3mmの2つの取付けねじ穴を持つ弓にご使用頂けます。
- ねじサイズがNo.8-32のサイトピンをご使用頂けます。
- 弓への取付けには必ず付属のNo.10-24 サラねじをご使用ください。
- ネジの締めすぎやネジの無理な状態での締め付けに起因する、変形・破損は保証できません。

|  |                               |  |
|--|-------------------------------|--|
| <p>Warnings. Prohibited Actions which must never be performed. Compulsory items which must always be performed.</p>  | <p>WARNING 警告 CAUTIONS 注意</p> | <p>⚠ 気をつけて頂きたい「注意喚起」です。⚠ してはけない「禁止内容」です。⚠ 必ず実行して頂く「強制内容」です。</p>                |
| <p>Do not look directly into the sun using this product.</p>   |                               | <p>この製品で太陽を絶対に見ないでください。</p>  |
| <p>Never aim your bow at other people.</p>   |                               | <p>この製品で絶対に人をねらわないでください。</p>   |
| <p>Do not use alcohol, paint thinner or lubricant for maintenance on this product.</p>   |                               | <p>アルコール、シンナー、潤滑剤などをメンテナンスに使用しないでください。</p>                                     |
| <p>Do not bend, twist or otherwise deform while attached to bow.</p>   |                               | <p>弓に取付けた状態で故意にねじったり曲げたりぶつけたりしないでください。</p>                                     |
| <p>Do not use this product for anything else but archery.</p>  |                               | <p>この製品をアーチェリー以外に使用しないでください。</p>   |
| <p>Keep out of reach of children. Parts can be hazardous when swallowed.</p>   |                               | <p>この製品や部品の一部を、お子様が誤って飲みこむ事が無いようにしてください。</p>                                   |
| <p>Keep packaging out of reach of children.</p>  |                               | <p>梱包袋や梱包箱などを小さなお子様の手の届くところにはおかないでください。</p>                                    |
| <p>Do not expose this product to prolonged excessive heat.</p>   |                               | <p>高温になる場所に、この製品を置かないでください。</p>  |
| <p>If this product is damaged in any way resulting in cracks or tears, please avoid touching sharp edges, wrap in sturdy material and consult your local archery pro-shop.</p> |                               | <p>万が一、この製品の部品が破損し裂ける、折れる、はがれるなどした場合は破損箇所には手を触れず、丈夫なもので包むなどしてご販売店にご相談ください。</p> |

Installation of sight on bow 弓への取付け

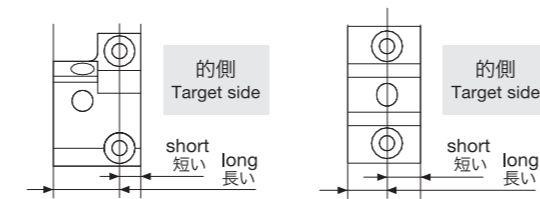
1 Install sight mount on bow riser by using the attached #10-24 counter-sunk screws and 3mm wrench. マウントを付属のNo.10-24サラねじで、3mmレンチを使い弓に取り付けます。



Carbon Model /カーボンモデル Std Aluminum Model /Std モデル

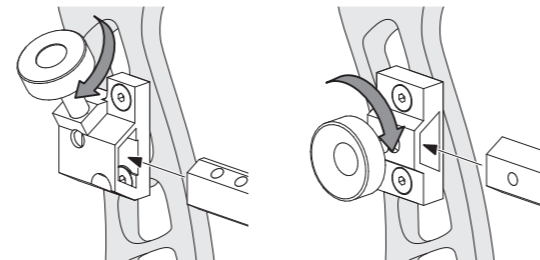
Fasten screws securely. サラねじをしっかりと締めてください。

※The mounting block is asymmetrical. Please make sure it is facing the right way as indicated in illustration. ※マウントの弓への取り付けには取り付け方向があります。下図にそってお取り付けください。



Carbon Model /カーボンモデル Std Aluminum Model /Std モデル

2 Fasten sight bar to mounting block by securely fastening Mounting Knob. ノブをしっかりと締めて、サイト本体をマウントに取り付けてください。



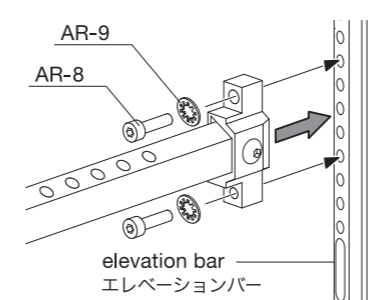
Carbon Model /カーボンモデル Std Aluminum Model /Std モデル

Extension length is adjustable in increments of 12.7mm (1/2"-Carbon Model) and 25.4mm (1"-Std Model) respectively. Please adjust Extension length based on the range of distances you intend to shoot.

エクステンションはカーボンモデルで12.7mm(1/2インチ)間隔、Stdモデルで25.4mm(1インチ)間隔で位置を前後できます。射つ距離の範囲に合った位置でご使用ください。

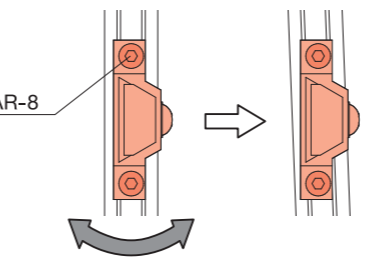
(Illustrations are oriented for right hand use) (以下の説明と図は全て右射ち用の場合です、左射ち用は左右が逆になります。)

3 UL-28 Elevation bar can be offset vertically in increments of 9mm by removing two AR-8 screws with the enclosed 3mm wrench. Please adjust Elevation height based on riser geometry, and the range of distances you intend to shoot. AR-8キャップねじを3mmレンチで外すと、UL-28エレベーションバーの取付け位置を9mm間隔で上下に動かすことができます。お使いの弓や、普段射つ距離に合った位置に取り付けてください。

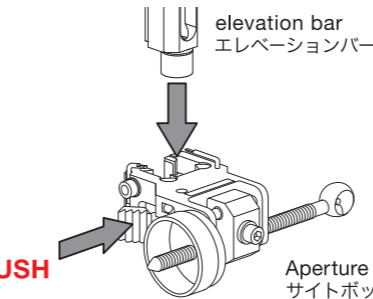


4 UL-28 Elevation bar can be tilted by loosening the two AR-8 screws with the enclosed 3mm wrench. Please adjust Elevation tilt to be in line with your bowstring, then retighten screws.

AR-8キャップねじを3mmレンチでゆるめると、UL-28エレベーションバーを左右に傾けることができます。弦と平行になるよう調整し、締め直してください。



5 Insert Aperture Block from the bottom of the Elevation Bar. サイトボックスをエレベーションバー下部より差し込みます。



Release Lever must be fully depressed when inserting Aperture Block. ジャンプレバーをしっかりと最後まで押しながら、差し込みます。

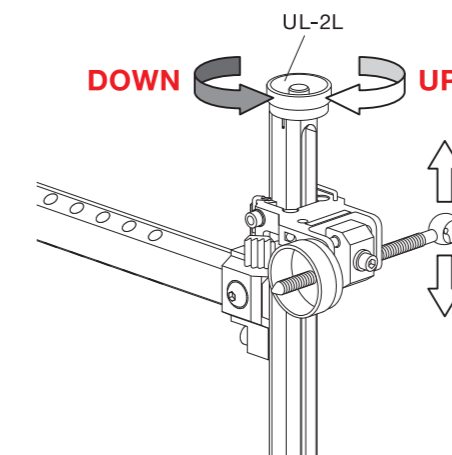
※After adjustments, please shoot about 30 arrows at close range to assure that all screws and the Mounting Knob are securely fastened. Please retighten screws immediately in case they come loose.

※取付け後は必ず試射を30射以上行い、各ねじとノブにゆるみが出ないか確認してください。ゆるみが出た場合は締めつけてください。

How to use this product ご使用方法

1 Turning UL-2L Adjusting Knob in the "UP" direction will move the Aperture upwards. Turning UL-2L Adjusting knob in the "DOWN" direction will move the Aperture downwards. One revolution of the Adjusting Knob equals an adjustment of approx. 1mm (1/24"). One click equals an adjustment of approx. 0.05mm (0.002"). One revolution of the Adjusting Knob equals 20 clicks.

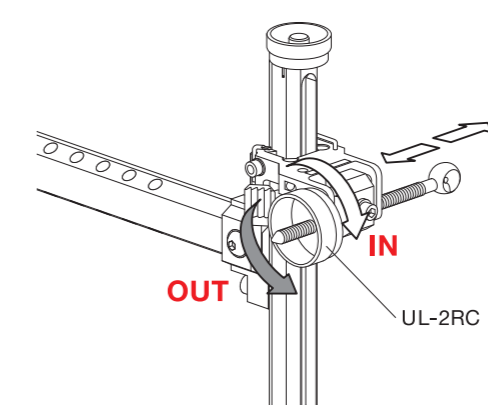
UL-2LダイヤルLを図のUP方向に回すと、サイトピンは上に動きません。DOWN方向に回すと下に動きません。ダイヤル1周で約1mm(1/24インチ)=目盛一つ分。1クリックで約0.05mm(0.002インチ)動きます。1周は20クリックです。



2 Turning the UL-2RC Windage Knob in the "IN" direction will move the Aperture to the right. (In the case of left-handed archers, it will move to the left) Turning the UL-2RC Windage Knob in the "OUT" direction will move the Aperture to the left. (In the case of left-handed archers, it will move to the right)

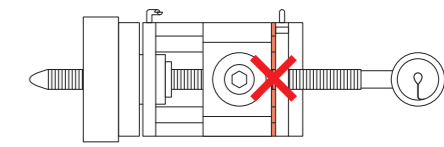
One revolution of the Adjusting Knob equals an adjustment of approx. 0.8mm (1/32"). One click equals an adjustment of approx. 0.04mm (0.0016"). One revolution of the Adjusting Knob equals 20 clicks.

UL-2RCダイヤルRCを図のIN方向に回すと、サイトピンはボックス内に引き込まれ、右に動きます。(右用の場合) UL-2RCダイヤルを図のOUT方向に回すと、サイトピンはボックスから張り出し、左に動きます。(右用の場合) ダイヤル1周で約0.8mm(1/32インチ) 1クリックで約0.04mm(0.0016インチ)動きます。1周は20クリックです。



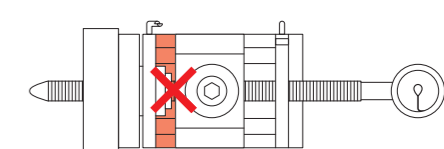
※Stop making adjustments in the "OUT" direction when the Windage Slider touches the Aperture Block as shown. Attempting further adjustments may result in breakage.

※UL-1-1RC 横スライダーとボックス本体の壁との間にすき間が無くなったら、それ以上サイトピンを出さないでください。破損の恐れがあります。



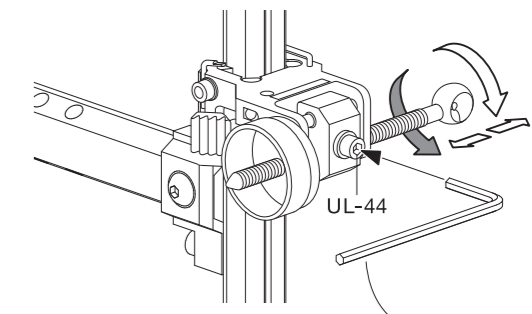
※Stop making adjustments in the "IN" direction when the Windage Slider comes in contact with the Windage Knob as shown. Attempting further adjustments may result in breakage.

※横スライダーとダイヤルRCの内側が当たったら、それ以上サイトピンを入れないでください。破損の恐れがあります。



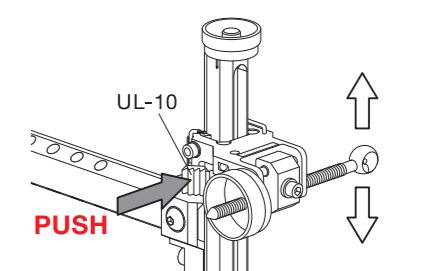
3 Sight pin can be twisted to make coarse adjustments by loosening UL-44 cap screw using the supplied 2.5mm hex wrench.

2.5mmレンチでUL-44キャップねじを図の方向に回しゆるめると、サイトピン自体を回して左右に動かせます。



4 Coarse vertical adjustments can be made by pressing the UL-10 Release Lever, and sliding the aperture block up or down.

UL-10ジャンプレバーを押しながら、サイトボックスを上下に動かすとサイトピンを大きく動かすことができます。



※Please depress the release lever fully when making adjustments to ensure that the locking block engages properly.

※ジャンプレバーを最後までしっかり押しながら、ボックスを動かしてください。UL-8ロッキングブロックがすり減りボックスの上下方向の固定があまくなる恐れがあります。