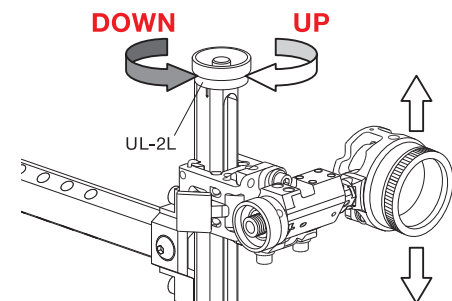


## How to use this product ご使用方法

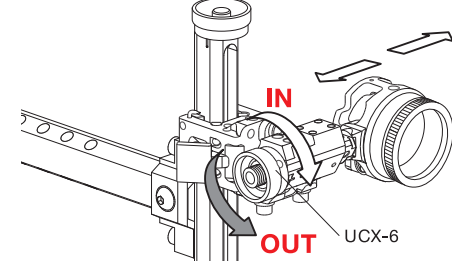
- 1** Turning UL-2L Adjusting Knob in the "UP" direction will move the Aperture upwards.  
Turning UL-2L Adjusting knob in the "DOWN" direction will move the Aperture downwards.  
One revolution of the Adjusting Knob equals an adjustment of approx. 1mm (1/24").  
One click equals an adjustment of approx. 0.05mm (0.002").  
One revolution of the Adjusting Knob equals 20 clicks.

UL-2Lダイヤルを図のUP方向に回すと、スコープは上に動きます。  
DOWN方向に回すとスコープは下に動きます。  
ダイヤル1周で約1mm(1/24インチ)=目盛一つ分。  
1クリックで約0.05mm(0.002インチ)動きます。  
1周は20クリックです。

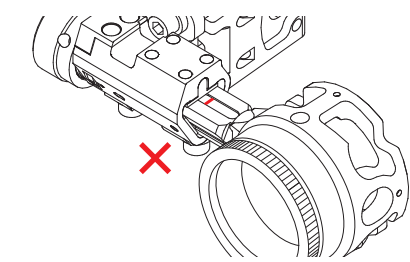


- 2** Turning UCX-6 CPX Windage Knob in the "IN" direction will move the Aperture to the right. (in the case of left-handed archers, it will move to the left)  
Turning UCX-6 CPX Windage Knob in the "OUT" direction will move the Aperture to the left. (in the case of left-handed archers, it will move to the right)  
One revolution of the Windage Knob equals an adjustment of approx. 1mm (1/24").  
One click equals an adjustment of approx. 0.05mm (0.002").  
One revolution of the Windage Knob equals 20 clicks.

UCX-6ダイヤルを図のIN方向に回すと、スコープはボックス内に引き込まれ、右に動きます。(右用の場合)  
UCX-6ダイヤルを図のOUT方向に回すと、スコープはボックスから張り出し、左に動きます。(右用の場合)  
ダイヤル1周で約1mm(1/24インチ)  
1クリックで約0.05mm(0.002インチ)動きます。  
1周は20クリックです。

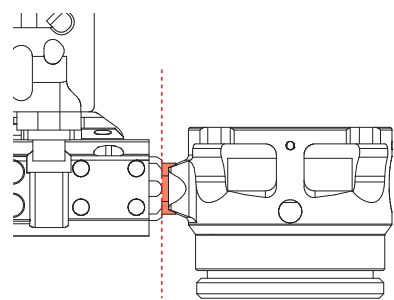


※Do not extend the Scope Holder beyond the red line. Extending beyond this line may result in unnecessary play.  
※シールの赤い線よりもスコープホルダーを出して使用しないでください。可動部分のがたつきが大きくなる恐れがあります。

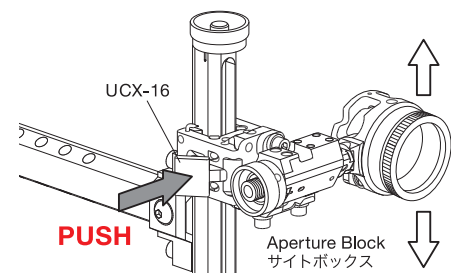


※Do not retract the Scope Holder beyond the point indicated. Retracting beyond this line may result in the windage unit jamming.

※図の段差の箇所よりも、スコープホルダーを入れないでください。破損の恐れがあります。



- 3** Coarse vertical adjustments can be made by pressing the UCX-16 CPX Release Lever, and sliding the aperture block up or down.  
UCX-16 ジャンプレバーを押しながら、サイトボックスを上下に動かすとスコープを大きく動かすことができます。



※Please depress the release lever fully when making adjustments to ensure that the locking block engages properly.

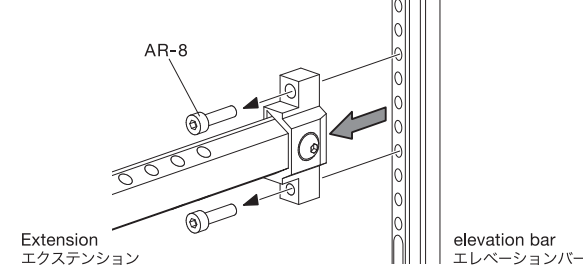
※ジャンプレバーを最後までしっかり押しながら、ボックスを動かしてください。UCX-15 ロッキングブロックCP がすり減りボックスの上下方向の固定があまくなる恐れがあります。

## Using an Offset Bracket オフセットについて

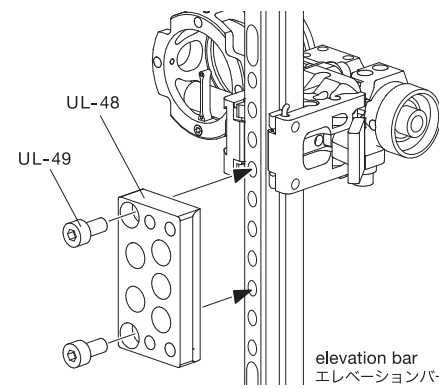
The elevation bar can be offset horizontally to enable use with a wide variety of bows and scopes.  
お使いの弓やスコープに合わせて、サイトをオフセットさせることができます。

- In the case of the scope holder needing to be extended past the red mark, please offset the elevation bar negatively as described below.
- スコープホルダーを赤い線まで出してまだまだ足りない場合は、以下の方法でマイナスオフセットしてください。

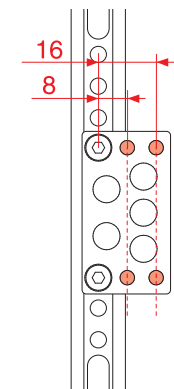
- 1** Loosen AR-8 Cap Screws using the enclosed 3mm wrench, and remove elevation bar.  
3mm レンチでAR-8 キャップねじをゆるめて、エレベーションバーを取外します。



- 2** Attach UL-48 Offset Bracket with the enclosed UL-49 Attachment Screws as shown in illustration.  
付属のUL-48 オフセットブラケットを、3mm レンチを使いUL-49 キャップねじで図の向きにエレベーションバーに取付けます。

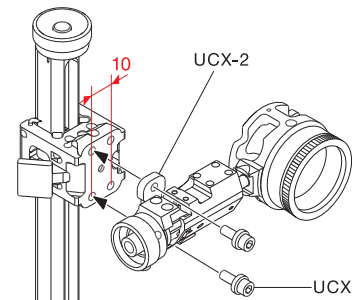


- 3** Attach Extension to Offset Bracket using AR-8 Cap Screws. The Elevation bar can be offset by 8mm using the middle, 16mm by using the outer attachment slots.  
エクステンションをAR-8 キャップねじでオフセットブラケットに取付けます。中央のねじ穴を使用するとオフセット量は8mm、端に近いねじ穴は16mmのオフセットとなります。

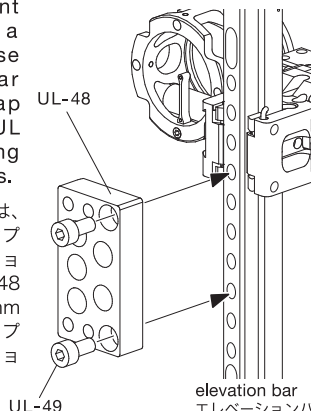


- In the case of the scope holder needing to be retracted past the safety point, please offset the elevation bar positively as described below.
- スコープホルダーを段差まで入れてまだまだ足りない場合は、以下の方法でプラスオフセットしてください。

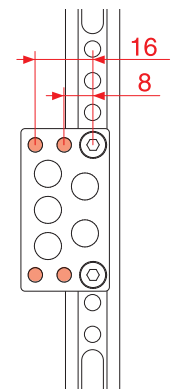
- 1** The windage unit can be offset by 10mm by removing the UCX-10 Titanium Alloy Cap Screws, and re-attaching the UCX-2 Leveling Block to the adjacent position.  
図の位置のUCX-10 チタンキャップねじを3mm レンチでゆるめて、UCX-2 レベリングブロックを外します。隣にあるねじ穴に取付けると10mm オフセットされます。



- 2** In case this adjustment does not result in a sufficient offset, please remove elevation bar by removing AR-8 Cap Screws, and attach UL-48 offset bracket using UL-49 Attachment Screws.  
それでも足りない場合は、3mm レンチでAR-8 キャップねじをゆるめて、エレベーションバーを取外し付属のUL-48 オフセットブラケットを3mm レンチを使いUL-49 キャップねじで図の向きにエレベーションバーに取付けます。



- 3** Attach Extension to Offset Bracket using AR-8 Cap Screws. The Elevation bar can be offset by 8mm using the middle, 16mm by using the outer attachment slots.  
エクステンションをAR-8 キャップねじでオフセットブラケットに取付けます。中央のねじ穴を使用するとオフセット量は8mm、端に近いねじ穴は16mmのオフセットとなります。



## Adjusting the Ultima CPX locking systems LOCK システムの調整について

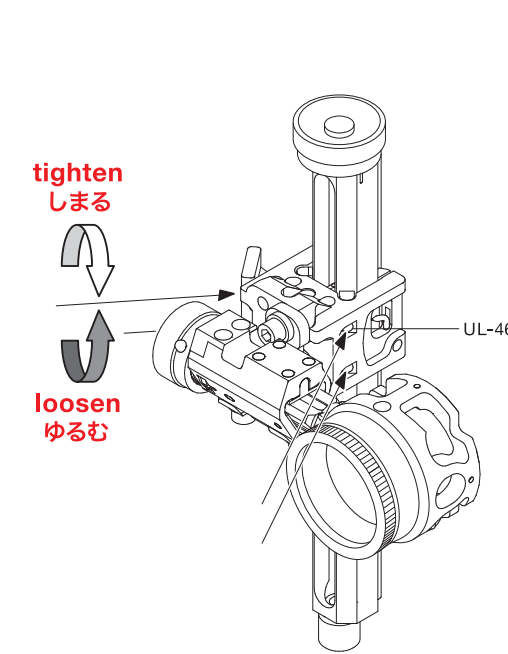
SHIBUYA ULTIMA CPX employs two innovative locking systems to ensure positive and zero-play adjustments:  
・ X-Lock System connecting elevation bar and aperture block  
・ Tria-Lock System enclosing the windage assembly's scope holder  
Through long-time use, play may develop in certain areas. Please use the following methods to readjust fit:

SHIBUYA ULTIMA CPX サイトには  
・ サイトボックスの上下スライド部にX-LOCKシステム  
・ スコープホルダーの左右調整部にTRIA-LOCKシステム  
という必要最小限のすき間でがたつきなくスムーズに可動させるための二つの特徴的な機構が装備されています。長期間の使用では、可動部のすき間が大きくなる場合があります。以下の方法ですき間を調整することができます。

### [X-LOCK System adjustments] [X-LOCK システムの調整]

- In the event of play developing in the area around the elevation bar, please tighten the 4 indicated UL-46 Set Screws evenly.
- In case elevation adjustments become too tight, please loosen the 4 indicated UL-46 Set Screws evenly. Adjust the tightness to your liking while moving the aperture block up or down by pressing the release lever.
- ※If screws are overtightened, the aperture block may cease to move up or down.
- ※If screws are not tight enough, play in the elevation slider may develop.
- ※In case you are uncertain about the adjustments, please consult your local archery pro shop.

●すき間が大きくなった場合は図の位置のUL-46 セットねじ4本を同じように締めます。  
●上下の動きが重い場合は図の位置のUL-46 セットねじ4本を同じようにゆるめます。  
ジャンプレバーを押し込んで、ボックスを上下させます、そのときの動きがお好みの重さになるよう調整してください。  
※締めすぎるとボックスが動かなくなります。  
※ゆるめすぎるとボックスのがたつきが大きくなります。  
※調整に不安のある方はご購入店にご相談ください。



### [TRIA-LOCK System adjustments] [TRIA-LOCK システムの調整]

- In the event of play developing in the area around the elevation bar, please tighten the 4 indicated UL-46 Set Screws evenly.
- In case windage adjustments become too tight, please loosen the 4 indicated UL-46 Set Screws evenly.
- ※ If screws are overtightened, the Adjustment Knob may cease to turn. Please do not overtighten.
- ※ If screws are not tight enough, play in the windage block may develop.
- ※ In case you are uncertain about the adjustments, please consult your local archery pro shop.

●すき間が大きくなった場合は図の位置のUL-46 セットねじ4本を同じように締めます。  
●UCX-6ダイヤルの動きが重い場合は図の位置のUL-46セットねじ4本を同じようにゆるめます。  
※締めすぎるとダイヤルが動かなくなります。無理に回さないでください。  
※ゆるめすぎるとスコープホルダーのがたつきが大きくなります。  
※調整に不安のある方はご購入店にご相談ください。

